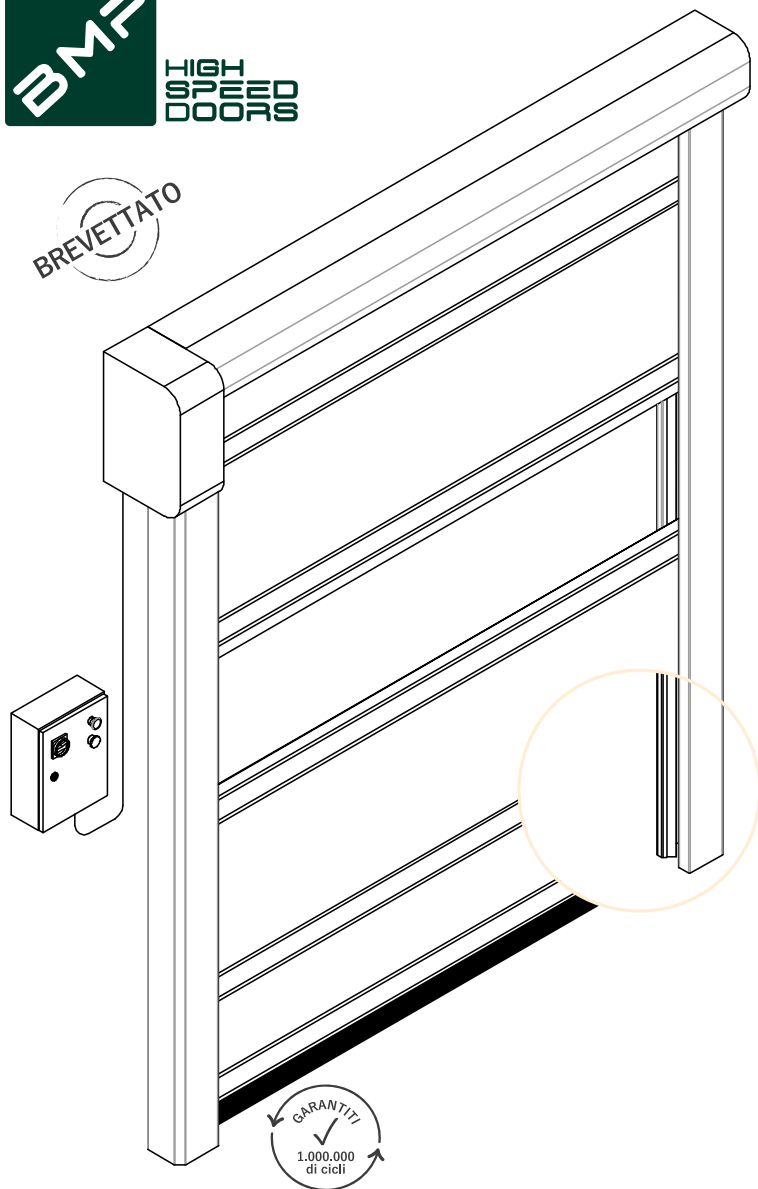


BREVETTATO



GARANTITI  
1.000.000  
di cicli



# ROLL

## DESCRIZIONE

La porta **ROLL** è una porta ad avvolgimento rapido dotata di un'automazione básica unita ad un design semplice; è idonea a qualsiasi tipo di installazione dove non sia richiesta un'alta e particolare tecnologia o una forte tenuta al vento.

Perfetta per installazioni interne, ha sostituito nel tempo l'utilizzo delle porte a strisce e grazie alla sua struttura in acciaio zincato autoportante è idonea per ogni ambito industriale.

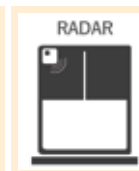
## VANTAGGI

- ✓ Cicli elevati
- ✓ Affidabile
- ✓ Semplice concezione
- ✓ Automazione básica

## APPLICAZIONI

Porta ad avvolgimento con barre orizzontali ideale per:

- ✓ Industria
- ✓ Autolavaggi
- ✓ Ospedaliero
- ✓ Supermarket
- ✓ GDO
- ✓ Automotive
- ✓ Magazzini



## EN13241/CE

Normativa	Rif.	Test sec.	Risultati
Tenuta stagna dell'acqua	EN 12425	EN 12489	Classe 1
Pressione al vento	EN 12424	EN 12444	Classe 2
Tenuta stagna all'aria	EN 12426	EN 12427	Classe 0
Sicurezza d'apertura	EN 12453	EN 12445	✓
Resistenza meccanica	EN 12604	EN 12605	✓
Forze motorie	EN 12604	EN 12605	✓
Trasmissione termica	EN 12428	EN 12428	6,02 W/m²K
Prestazione (cicli)	EN 12604	EN 12605	1.000.000

I VALORI POSSONO VARIARE IN BASE ALLE DIMENSIONI DELLA PORTA

## SPECIFICHE TECNICHE

<b>Dimensione massima</b>	W 6000 mm x H 5000 mm
<b>Velocità</b>	<b>Velocità massima apertura</b> fino a 1,2 m/s
	<b>Velocità chiusura</b> 1,2 m/s
<b>Resistenza al vento</b>	Classe 0
<b>Struttura porta</b>	Autoportante
<b>Struttura carter / motore</b>	<b>Standard:</b> Acciaio zincato
	<b>Optional:</b> Acciaio verniciato a polvere Acciaio INOX 441/304/316
<b>Telo</b>	<b>Standard:</b> Telo PVC fabric 900 gr/m <sup>2</sup>
	<b>Optional:</b> Coibentato 7 mm, 3.3 W/m <sup>2</sup> k Traslucido 35/40% FDA (bianco) Antistatico
<b>Quadro di comando</b>	<b>Standard:</b> Quadro in Acciaio Verniciato IP54 (300 x 500 x 150 mm)
	<b>Optional:</b> Acciaio INOX Quadro in PVC (300 x 400 x 150mm)
	Teleruttori di potenza
	Protezione termica modulare
	Alimentazione 3-ph, 3-230V
	Alimentazione 3-ph, 3-400V
	Pulsante Start/ Stop
	Pulsante d'arresto d'emergenza
	Categoria di protezione per motore e quadro IP54

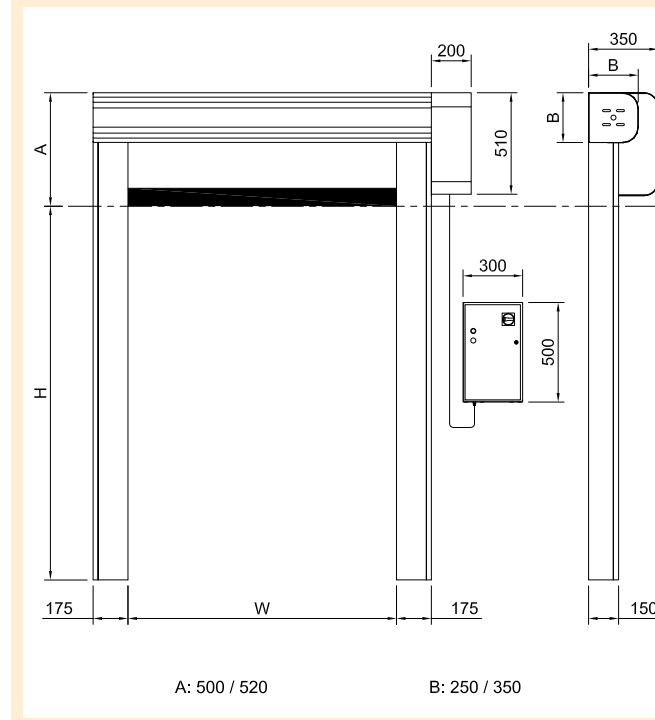
## SPECIFICHE TECNICHE

<b>Sicurezze</b>	<b>Standard:</b> Coppia fotocellule Costa resistiva di sicurezza IP65
	<b>Optional:</b> Barriera multiraggio H 2500 IP67
<b>Apertura di emergenza</b>	<b>Standard:</b> Sblocco a manovella
	<b>Optional:</b> Sistema di contrappeso Sblocco a catena
<b>Temperatura di esercizio</b>	Funzionamento - 30 C° + 70° C - Non adatto per temperature positive/negative.
<b>Cicli (EN 12604)</b>	1.000.000 (testato)

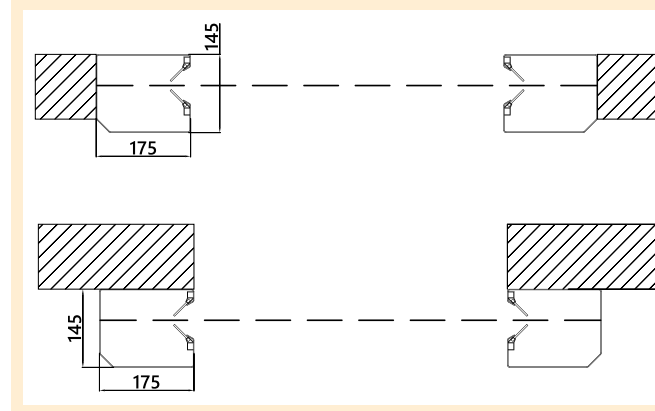
## SISTEMA DI IRRIGIDIMENTO/SOLLEVAMENTO MANTO



## INGOMBRI INSTALLAZIONE



## FISSAGGIO



## COLORI DISPONIBILI

Simil RAL 9010	Simil RAL 1015	Simil RAL 3002	Simil RAL 9006	Simil RAL 7035	Simil RAL 5010
Simil RAL 1003	Simil RAL 8014	Simil RAL 7042	Simil RAL 6018	Simil RAL 5002	Simil RAL 5012
Simil RAL 2004	Simil RAL 9005	Simil RAL 7037	Simil RAL 6026		

\*BMP Europe S.r.l. si riserva il diritto di modificare le caratteristiche dei propri prodotti o componenti senza preavviso, in base alla propria politica di continuo sviluppo prodotti. Le porte sono rappresentate a titolo di esempio. Questo documento e ogni sua singola parte non può essere riprodotto senza autorizzazione di BMP Europe S.r.l.

