

# DYNAMICROLL® ONE

## DESCRIZIONE

La DynamicRoll® **ONE** è una porta ad avvolgimento rapido autoriparante, dotata del sistema a cerniera della famiglia DynamicRoll®. Con la sua tecnologia semplice e affidabile è la proposta ideale per quelle applicazioni dove non sono richieste sicurezza ed affidabilità.

Il quadro integrato al motore evita l'applicazione delle costose e inestetiche tubazioni elettriche oltre al quadro di comando stesso che, posto normalmente all'esterno, risulta esteticamente poco gradito.

Il telo privo di elementi metallici orizzontali è una garanzia di sicurezza per lavoratori e mezzi, e in caso di urti accidentali fuoriesce dalle guide riallineandosi al ciclo successivo.

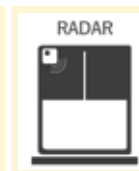
## VANTAGGI

- ✓ Autoriparante
- ✓ Rapida
- ✓ Ermetica
- ✓ Silenziosa
- ✓ Sicurezza 100%, no elementi rigidi nel manto
- ✓ Plug & play (semplicità di montaggio)
- ✓ Manutenzione ridotta
- ✓ Risparmio energetico
- ✓ Quadro integrato
- ✓ Disponibile anche cover motore e traversa

## APPLICAZIONI

Porta ideale per:

- ✓ Supermarket
- ✓ Autolavaggi
- ✓ Linee conveyor



## EN13241/CE

Normativa	Rif.	Test sec.	Risultati
Tenuta stagna dell'acqua	EN 12425	EN 12489	Classe 0
Pressione al vento	EN 12424	EN 12444	Classe 1
Tenuta stagna all'aria	EN 12426	EN 12427	Classe 0
Sicurezza d'apertura	EN 12453	EN 12445	✓
Resistenza meccanica	EN 12604	EN 12605	✓
Forze motorie	EN 12604	EN 12605	✓
Trasmissione termica	EN 12428	EN 12428	6,02 W/m²K
Prestazione (cicli)	EN 12604	EN 12605	1.000.000

I VALORI POSSONO VARIARE IN BASE ALLE DIMENSIONI DELLA PORTA

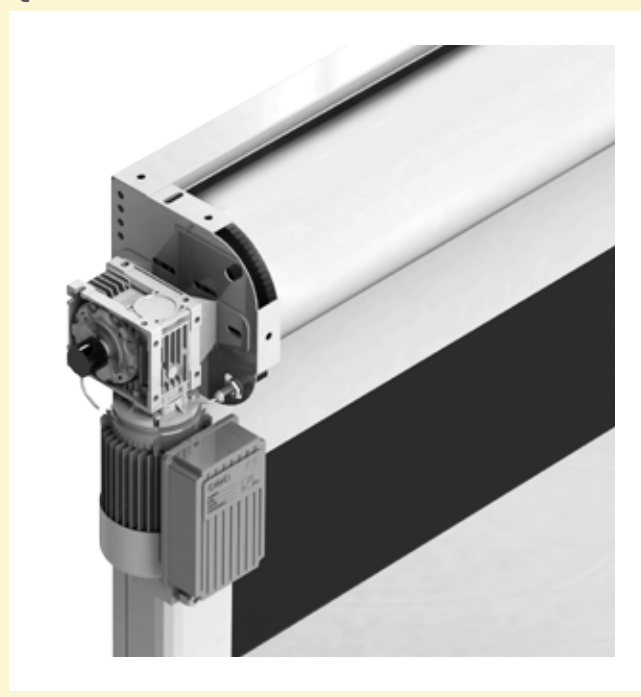
## SPECIFICHE TECNICHE

<b>Dimensione massima</b>	W 3000 mm x H 3500 mm
<b>Velocità</b>	<b>Velocità massima apertura</b> fino a 1,2 m/s
	<b>Velocità chiusura</b> 0,8 m/s regolabile
<b>Resistenza al vento</b>	Classe 1
<b>Struttura porta</b>	Non autoportante
<b>Struttura carter / motore</b>	<b>Standard:</b> Acciaio zincato
	<b>Optional:</b> Acciaio verniciato a polvere Acciaio INOX 441/316
<b>Telo</b>	<b>Standard:</b> Telo PVC 900 gr/m <sup>2</sup>
	<b>Optional:</b> Coibentato 7 mm, 3.3 W/m <sup>2</sup> K Traslucido 35/40% FDA (bianco) Antistatico
<b>Scorrimento</b>	Sistema brevettato di guide in Polietilene autolubrificante ad alta densità e cerniera di scorrimento direttamente sul telo.
<b>Quadro di comando integrato</b>	<b>Standard:</b> Alimentazione 1-ph, 230V max 16A Pulsante Start/ Stop
	<b>Optional:</b> 2 contatti puliti (porta aperta/chiusa/allarme) Interconnessione 2 porte automatica/manuale
<b>Cablaggi</b>	Sistema Plug and Play IP65
<b>Sicurezze</b>	<b>Standard:</b> Coppia fotocellule IP65 Sensore anti-inceppamento / inversione marcia
	<b>Optional:</b> Barriera multiraggio H 2500 IP67

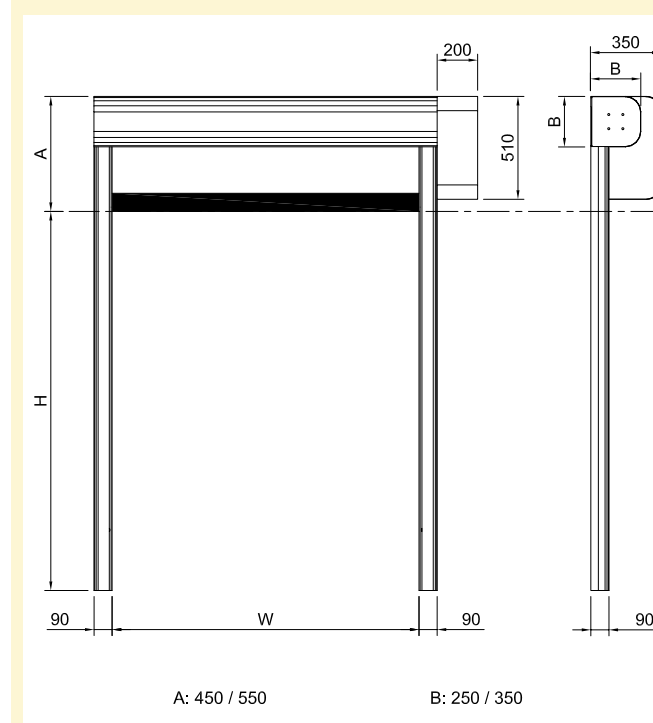
## SPECIFICHE TECNICHE

<b>Apertura di emergenza</b>	<b>Standard:</b> Asta manuale
	<b>Optional:</b> Catena Contrappeso UPS batteria
<b>Temperatura di esercizio</b>	Funzionamento a temperature positive (> 0° C) - Non adatto per temperature positive/negative.
<b>Cicli (EN 12604)</b>	1.000.000 (testato)

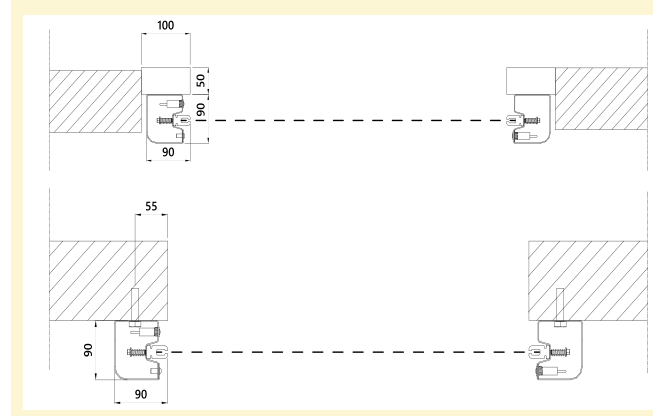
## QUADRO INTEGRATO A MOTORE



## INGOMBRI INSTALLAZIONE



## FISSAGGIO



## COLORI DISPONIBILI

Simil RAL 9010

Simil RAL 1015



Simil RAL 3002



Simil RAL 9006



Simil RAL 7035



Simil RAL 5010



Simil RAL 1003



Simil RAL 8014



Simil RAL 7042



Simil RAL 6018



Simil RAL 5002



Simil RAL 2004



Simil RAL 9005



Simil RAL 7037



Simil RAL 6026



Simil RAL 5012



\*BMP Europe S.r.l. si riserva il diritto di modificare le caratteristiche dei propri prodotti o componenti senza preavviso, in base alla propria politica di continuo sviluppo prodotti. Le porte sono rappresentate a titolo di esempio. Questo documento e ogni sua singola parte non può essere riprodotto senza autorizzazione di BMP Europe S.r.l.

