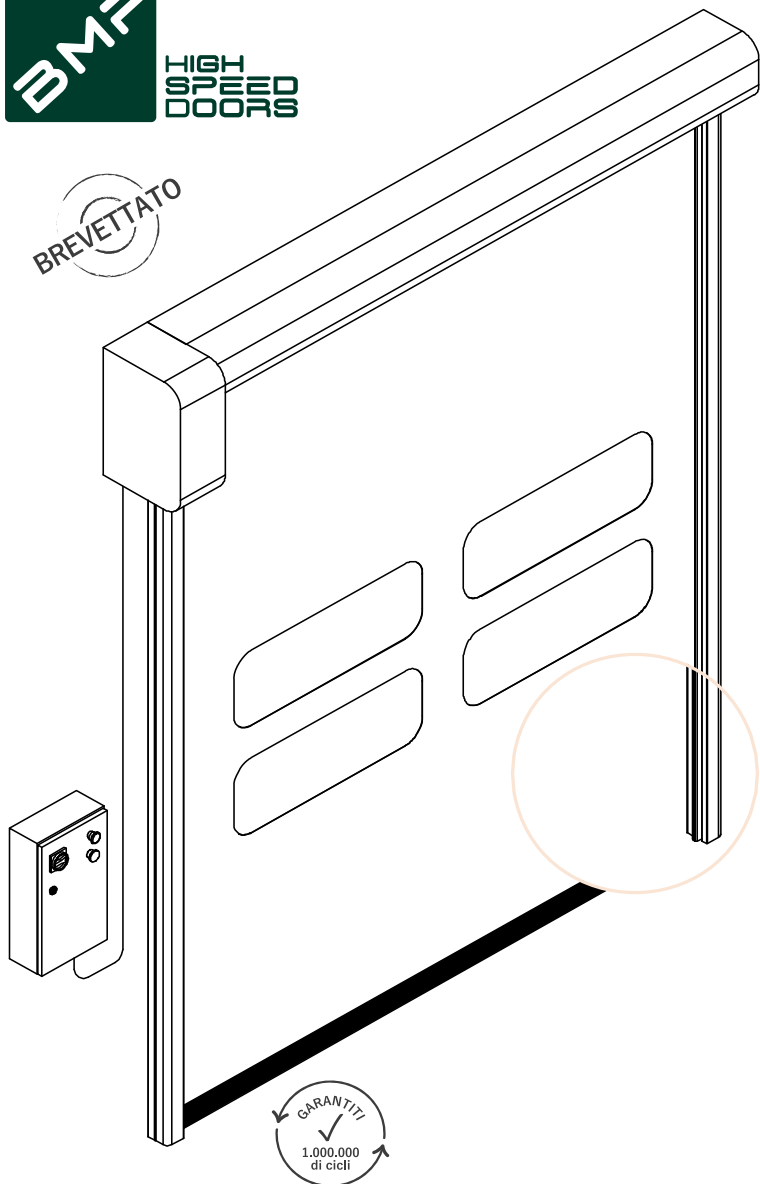
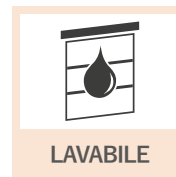


BREVETTATO



GARANTITI
1.000.000
di cicli



DYNAMICROLL® FOOD INOX

DESCRIZIONE

La DynamicRoll® **Food INOX** è una porta ad avvolgimento rapido autoriparante, con caratteristiche adatte a soddisfare tutte le richieste del settore del FOOD. Progettata con particolare attenzione all'igiene ha ottenuto la certificazione alimentare in diversi paesi.

Caratterizzata da una struttura in Acciaio Inossidabile è disegnata per evitare l'accumulo o il ristagno di liquidi, polveri o impurità in generale nella sua struttura, oltre ad essere facilmente lavabile in tutte le sue parti rispettando i criteri di igiene richiesti dal settore.

La sua rapidità permette il mantenimento delle caratteristiche dei diversi ambienti e grazie al suo telo dotato di speciali cerniere, privo di elementi metallici, in caso di urti accidentali lascia fuoriuscire il manto dalle guide ritornando operativo dopo un ciclo di lavoro.

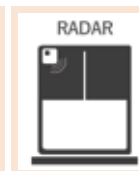
VANTAGGI

- ✓ Autoriparante
- ✓ Rapida
- ✓ Ermetica
- ✓ Silenziosa
- ✓ Sicurezza 100%, no elementi rigidi nel manto
- ✓ Plug & play (semplicità di montaggio)
- ✓ Manutenzione ridotta
- ✓ Risparmio energetico
- ✓ Lavabile

APPLICAZIONI

Porta ad avvolgimento rapido ideale per:

- ✓ Industria alimentare
- ✓ GDO
- ✓ Chimico
- ✓ Farmaceutico
- ✓ Industria
- ✓ Agricoltura



EN13241/CE

Normativa	Rif.	Test sec.	Risultati
Tenuta stagna dell'acqua	EN 12425	EN 12489	Classe 1
Pressione al vento	EN 12424	EN 12444	Classe 2
Tenuta stagna all'aria	EN 12426	EN 12427	Classe 1
Sicurezza d'apertura	EN 12453	EN 12445	✓
Resistenza meccanica	EN 12604	EN 12605	✓
Forze motorie	EN 12604	EN 12605	✓
Trasmissione termica	EN 12428	EN 12428	6,02 W/m²K
Prestazione (cicli)	EN 12604	EN 12605	1.000.000

I VALORI POSSONO VARIARE IN BASE ALLE DIMENSIONI DELLA PORTA

SPECIFICHE TECNICHE

Dimensione massima	W 6500 mm x H 6500 mm
Velocità	Velocità massima apertura fino a 2,5 m/s
	Velocità chiusura 0,8 m/s
Resistenza al vento	3000 x 3000 Classe 3 5000 x 5000 Classe 2
Struttura porta	Non autoportante
Struttura carter / motore	Standard: Acciaio INOX 441/304
	Optional: Acciaio INOX 316
Telo	Standard: Telo PVC 1300 gr/m ² , 6 W/m ² K
	Optional: Coibentato 7 mm, 3,3 W/m ² K Tralucido 35/40% FDA (bianco) Antistatico
Scorrimento	Sistema brevettato di guide in Polietilene autolubrificante ad alta densità e cerniera di scorrimento direttamente sul telo.
Quadro di comando	Standard: Quadro in PVC (300 x 400 x 150 mm)
	Optional: Acciaio INOX Quadro in Acciaio Verniciato IP54 (300 x 500 x 150 mm)
	Inverter 50/60 Hz con encoder assoluto
	Alimentazione 1-ph, 230V max 16A
	Alimentazione 3-ph, 400V max 10A
	Alimentazione 3-ph, 230V max 16A
	Pulsante Start/ Stop
	2 contatti puliti (porta aperta/chiusa/allarme)
	Interconnessione 2 porte automatica/manuale
	Categoria di protezione per motore e quadro IP54
Cablaggi	Sistema Plug and Play IP65

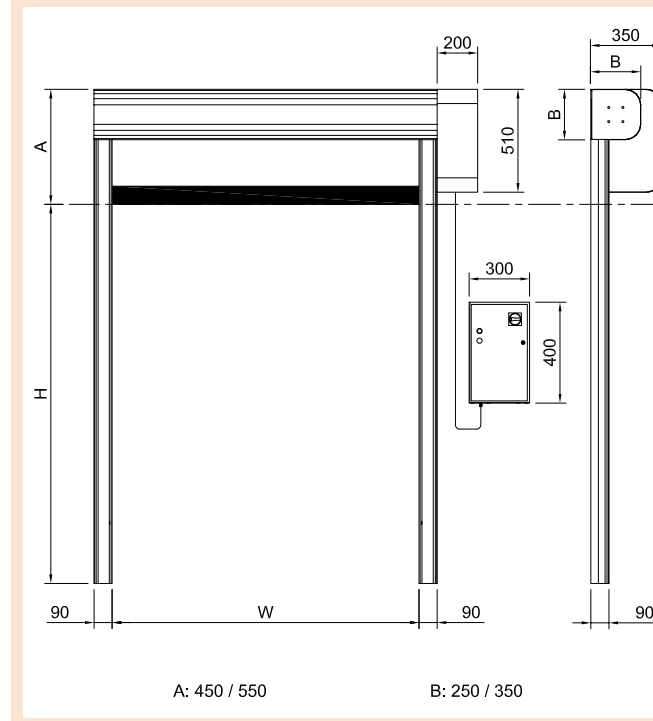
SPECIFICHE TECNICHE

Sicurezze	Standard: Coppia fotocellule IP65 Sensore anti-inceppamento / inversione marcia
	Optional: Costa resistiva di sicurezza IP65 Wireless Barriera multiraggio H 2500 IP67
Apertura di emergenza	Standard: Asta manuale
	Optional: Catena Contrappeso UPS batteria
Temperatura di esercizio	Funzionamento -30 C°* con aggiunta di heating kit - Non adatto per temperature positive/negative.
Cicli (EN 12604)	1.000.000 (testato)

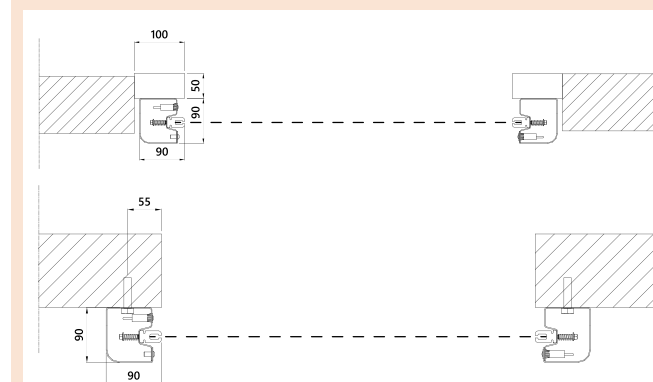
SISTEMA DI SCORRIMENTO / AUTORIPARANTE



INGOMBRI INSTALLAZIONE



FISSAGGIO



COLORI DISPONIBILI

Simil RAL 9010
Simil RAL 1015
Simil RAL 1003

Simil RAL 2004
Simil RAL 3002
Simil RAL 6026

Simil RAL 7042
Simil RAL 7037
Simil RAL 9005

Simil RAL 5012
Simil RAL 5002

*BMP Europe S.r.l. si riserva il diritto di modificare le caratteristiche dei propri prodotti o componenti senza preavviso, in base alla propria politica di continuo sviluppo prodotti. Le porte sono rappresentate a titolo di esempio. Questo documento e ogni sua singola parte non può essere riprodotto senza autorizzazione di BMP Europe S.r.l.

