

DYNAMICROLL® FOOD PE

DESCRIZIONE

La DynamicRoll® **FOOD PE** è una porta ad avvolgimento rapido concepita per l'utilizzo in ambienti dove l'igiene è il principale problema.

La sua struttura in polietilene è progettata per essere sanificata in tutte le sue parti, senza dover rimuovere né smontare profili o carterature con conseguenti problemi di riassetto con viti o elementi esterni.

I montanti sono ricavati da una sezione monolitica di polietilene dove scorrono le cerniere applicate al telo che in caso di urto, escono dalla sede senza causare danni alla porta, ripristinandosi al ciclo successivo.

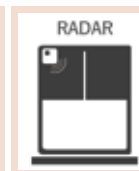
Il nome DynamicRoll® è una garanzia di sicurezza durante le operazioni per lavoratori e mezzi, grazie al suo telo privo di elementi metallici orizzontali.

VANTAGGI

- ✓ Rapida
- ✓ Ermetica
- ✓ Silenziosa
- ✓ Sicurezza 100%, no elementi rigidi nel manto
- ✓ Plug & play (semplicità di montaggio)
- ✓ Manutenzione ridotta
- ✓ Risparmio energetico
- ✓ Sanificabile in ogni sua parte

APPLICAZIONI

- Porta ideale per:
- ✓ Settore agroalimentare
 - ✓ Settore alimentare



EN13241/CE

Normativa	Rif.	Test sec.	Risultati
Tenuta stagna dell'acqua	EN 12425	EN 12489	Classe 1
Pressione al vento	EN 12424	EN 12444	Classe 0
Tenuta stagna all'aria	EN 12426	EN 12427	Classe 0
Sicurezza d'apertura	EN 12453	EN 12445	✓
Resistenza meccanica	EN 12604	EN 12605	✓
Forze motorie	EN 12604	EN 12605	✓
Trasmissione termica	EN 12428	EN 12428	6,02 W/m²K
Prestazione (cicli)	EN 12604	EN 12605	1.000.000

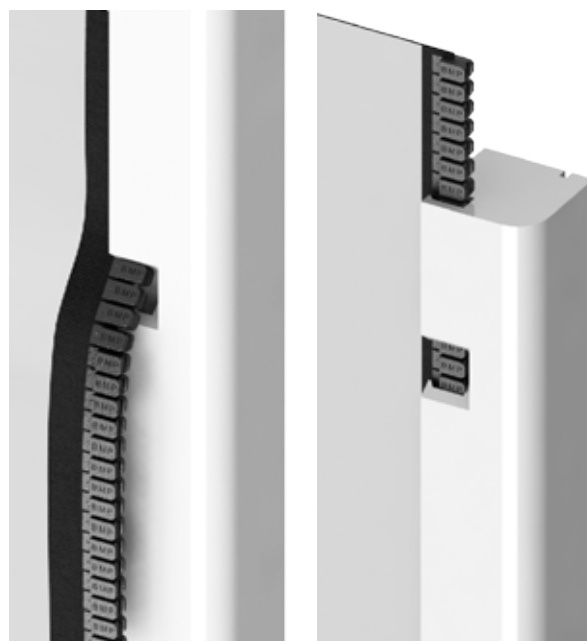
I VALORI POSSONO VARIARE IN BASE ALLE DIMENSIONI DELLA PORTA



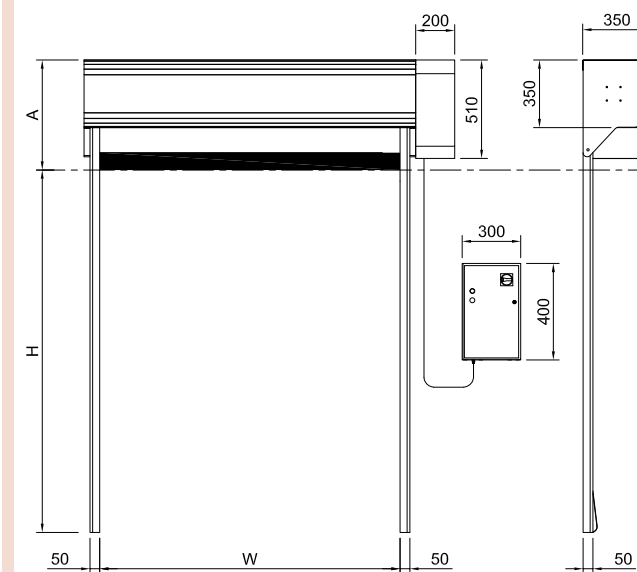
SPECIFICHE TECNICHE	
Dimensione massima	W 4500 mm x H 3800 mm
Velocità	Velocità massima apertura fino a 2 m/s
	Velocità chiusura 0,6 m/s
Resistenza al vento	Classe 0
Struttura porta	Non autoportante
Struttura	Standard: Polietilene HD 1.000.000
Carter / motore	Acciaio INOX
Telo	Standard: Telo PVC 1300 gr/m ² , 6 W/m ² K
	Optional: Coibentato 7 mm, 3.3 W/m ² K Translucido 35/40% FDA (bianco) Antistatico
Scorrimento	Sistema brevettato di guide in Polietilene autolubrificante ad alta densità e cerniera di scorrimento direttamente sul telo.
Quadro di comando	Standard: Quadro in PVC IP65 (300 x 400 x 150 mm)
	Optional: Acciaio INOX Quadro in Acciaio verniciato IP54 (300 x 500 x 150 mm)
	Inverter 50/60 Hz con encoder assoluto
	Alimentazione 1-ph, 230V max 16A
	Alimentazione 3-ph, 400V max 10A
	Alimentazione 3-ph, 230V max 16A
	Pulsante Start/ Stop
	2 contatti puliti (porta aperta/chiusa/allarme)
	Interconnessione 2 porte automatica/manuale
	Categoria di protezione per motore e quadro IP54
Cablaggi	Sistema Plug and Play IP65

SPECIFICHE TECNICHE	
Sicurezze	Standard: Coppia fotocellule IP65 Sensore anti-inceppamento / inversione marcia
	Optional: Costa resistiva di sicurezza IP65 Wireless
Apertura di emergenza	Standard: Asta manuale
	Optional: Catena UPS batteria
Temperatura di esercizio	Funzionamento a temperature positive (> 0° C) - Non adatto per temperature positive/negative.
Cicli (EN 12604)	1.000.000 (testato)

SISTEMA DI SCORRIMENTO / AUTORIPARANTE

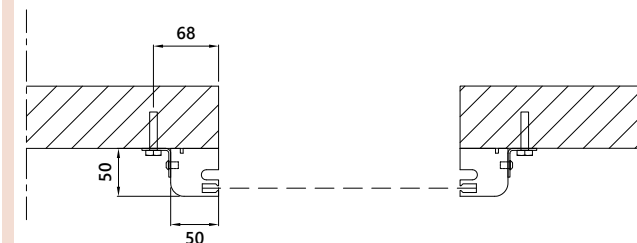


INGOMBRI INSTALLAZIONE



A: 450 / 550

FISSAGGIO



COLORI DISPONIBILI

Simil RAL 9010
Simil RAL 1015
Simil RAL 1003

Simil RAL 2004
Simil RAL 3002
Simil RAL 6026

Simil RAL 7042
Simil RAL 7037
Simil RAL 7035

Simil RAL 5012
Simil RAL 5002

*BMP Europe S.r.l. si riserva il diritto di modificare le caratteristiche dei propri prodotti o componenti senza preavviso, in base alla propria politica di continuo sviluppo prodotti. Le porte sono rappresentate a titolo di esempio. Questo documento e ogni sua singola parte non può essere riprodotto senza autorizzazione di BMP Europe S.r.l.

