



HIGH
SPEED
DOORS



DynamicRoll® 90

SPECIFICHE TECNICHE



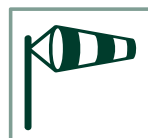
AUTORIPARABILE



VELOCE
2,5 m/s



SICURA



RESISTENTE
AL VENTO



OIL FREE



TECNOLOGIA
GRAVITA

DYNAMICROLL® è una porta industriale ad avvolgimento rapido autoriparante caratterizzata da una struttura più compatta dotata di montanti da 90mm.

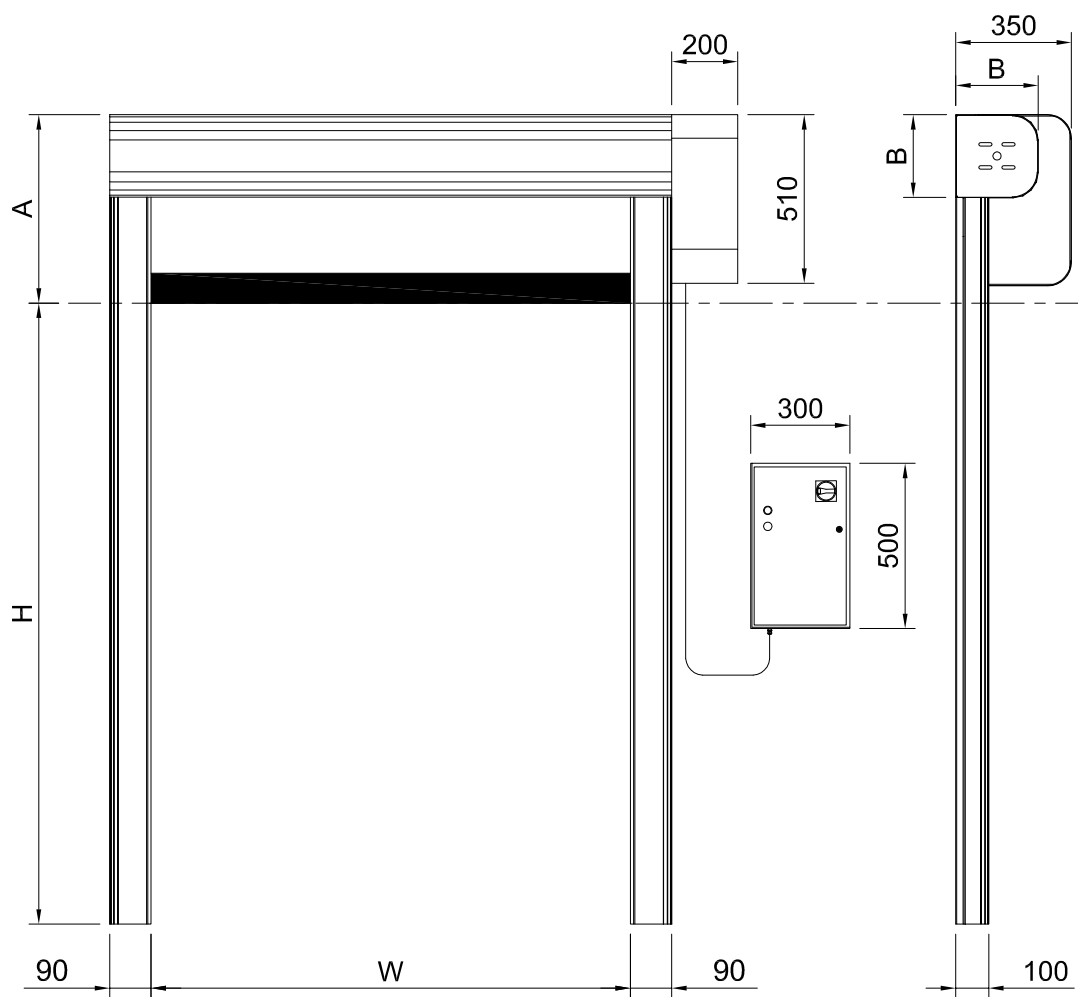
Ideata e progettata per la divisione degli ambienti di lavoro in aree diverse, sia interne che esterne, in tutti i settori.



DIMENSIONE MASSIMA	W 6.500 mm x H 6.500 mm
VELOCITÀ	Massima apertura Fino a 2,5 m/s
	Chiusura 0,8 m/s
TEST CICLI	1.000.000
RESISTENZA AL VENTO	3.000 x 3.000 Classe 3
	5.000 x 5.000 Classe 2
STRUTTURA PORTA	Non autoportante
STRUTTURA CARTER / MOTORE	Standard Acciaio INOX 441/304
	Optional Acciaio INOX 316
TELO	Standard Telo PVC 1.300 g/m ² , 6 W/m ² K
	Optional • Coibentato 7 mm, 3,3 W/m ² K • Traslucido 35/40% • FDA (bianco) • Antistatico
SCORRIMENTO	Sistema brevettato di guide in Polizene autolubrificante ad alta densità e cerniera di scorrimento direttamente sul telo
CABLAGGI	Sistema Plug and Play IP65

QUADRO DI COMANDO	Standard Quadro in acciaio verniciato IP54 (300 x 500 x 150 mm)
	Optional • Acciaio INOX • Quadro in PVC (300 x 400 x 150 mm)
	Inverter 50/60 Hz con encoder assoluto
	Alimentazione 1-ph, 230V max 16A
	Alimentazione 3-ph, 400V max 10A
SICUREZZE	Alimentazione 3-ph, 230V max 16A
	Pulsante Start/ Stop
	2 contatti puliti (porta aperta/chiusa/allarme)
	Interconnessione 2 porte automatica/manuale
	Categoria di protezione per motore e quadro IP54
APERTURA DI EMERGENZA	Standard • Coppia fotocellule IP65 • Sensore anti-inceppamento / inversione marcia • Costa resistiva di sicurezza IP65 • Wireless
	Optional Barriera multiraggio H 2500 IP67
TEMPERATURA DI ESERCIZIO	Standard Asta manuale
	Optional Catena Contrappeso UPS batteria
	Funzionamento -30 C°* con aggiunta di heating kit - Non adatto per temperature positive/negative

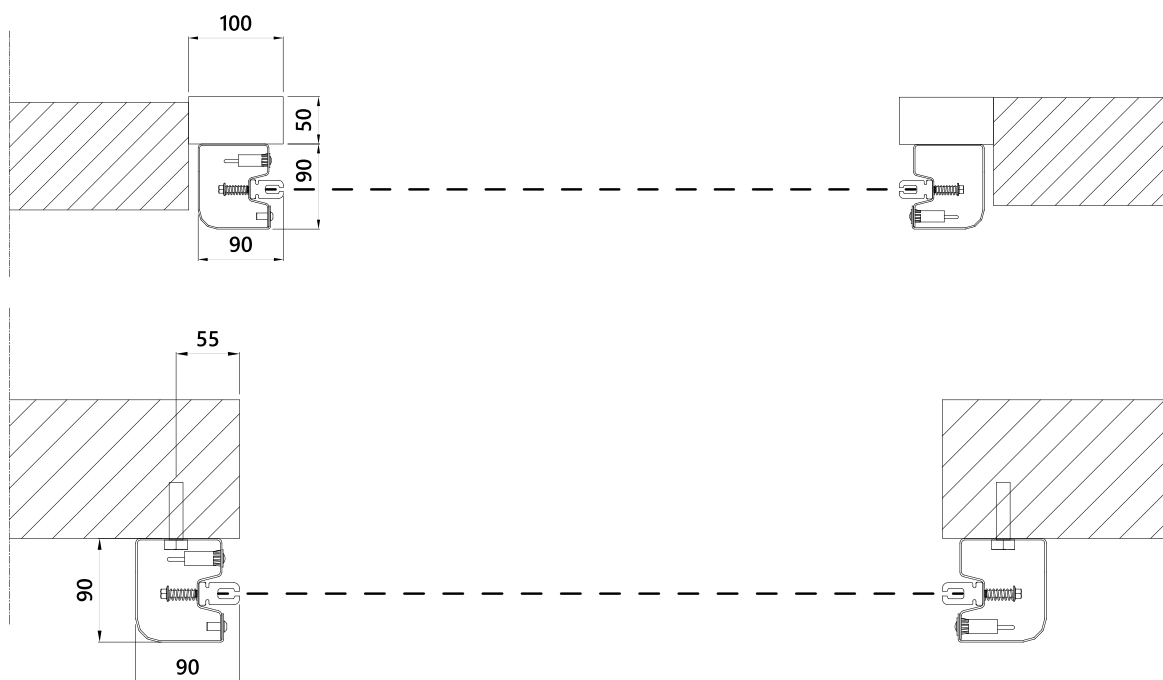
DIMENSIONI **INGOMBRI**



A: 450 / 550 / 650


B: 250 / 350

METODI DI **FISSAGGIO**



CARATTERISTICHE **TELO**

TELO STANDARD

Composizione e prove				Caratteristiche	Colori disponibili
LATO ESTERNO				SPESSORE ISO 2286/3 (mm) 0,9±0,1	  
Materiale	Impressione	Colore	Spessore		
PVC	Opaco	12 standard	0,7 mm		
TESSUTO				PESO ISO 2286/2 (kg/m ²) 0,90±0,1	  
Materiale	N. tele	Titolo	EN 2286-2		
PES	1	1100Dtex 12x12	900 g/m ²		
LATO INTERNO				CARICO ROTTURA ISO 1421 6000 N/50mm	  
Materiale	Impressione	Colore	Spessore		
PVC	Ruvido	12 standard	0,2 mm		
RESISTENZA AL FREDDO ISO 4675/90 -50°C ±5				ALLUNGAMENTO ORDITO ISO 1421 4300 N/50mm	  
TEST IDROLISI 75°C 95% umidità nessuna variazione				ALLUNGAMENTO TRAMA ISO 1421 4000 N/50mm	
TEST GASOLIO ISO 1421 nessuna variazione				LACERAZIONE ORDITO dIN 53 363 (N) > 600	
TEST ACQUA MARINA (ISO 1421) nessuna variazione				LACERAZIONE TRAMA dIN 53 363 (N) > 530	
TEST OZONO ISO 3011 nessuna crepa				ADESIONE dIN EN ISO 2411 130 N/50mm	
T. MAGAZZINAGGIO (°C) -30 +65				CONFORMITÀ CEE Si	
TEST FIAMMA (ISO 3795) < 100 mm/min				USO SPECIFICO industria, frigo, autolavaggi, supermercati, magazzini	
PERFORAZIONE RINA 3.A1.2.7 (N) > 100				ASSOCIAZIONE	
ESERCIZIO 7gg -70°C ISO 6065 nessuna variazione					

CRISTAL (pvc trasparente - oblò)

Caratteristiche SUPERCLEAR 1.2 mm FR

SPESSORE (mm) 1,2
PESO TOTALE PVC (g/m ²) 1200
TRASMISSIONE LUMINOSA JIS K - 7361 97,3 %
RESISTENZA ALLA TRAZIONE LONGITUDINALE JIS K - 6732 (N) 26,1
RESISTENZA ALLA TRAZIONE TRASVERSALE JIS K - 6732 (N) 24,3
RESISTENZA ALLA LACERAZIONE LONGITUDINALE JIS K - 6732 (N) 63,4
RESISTENZA ALLA LACERAZIONE TRASVERSALE JIS K - 6732 (N) 63,9
ALLUNGAMENTO LONGITUDINALE JIS K - 6732 377 %
ALLUNGAMENTO TRASVERSALE JIS K - 6732 378 %
RESISTENZA AL FREDDO JIS K - 6772 -45 °C

 Disponibile coibentato

 Disponibile antistatico

ACCESSORI **OPZIONALI**

RADAR



LASER DI APERTURA
TOF/SPOT
per uso interno



RADAR A MICROONDE
regolazione del movimento
bidirezionale e trasversale



RADAR A MICROONDE
di movimento e di
presenza persone/mezzi

SEMAFORI



SEMAFORO VERDE
luce fissa
monocolor



SEMAFORO ROSSO
luce fissa
monocolor



SEMAFORO LED
con conto alla
rovescia



BARRIERE
SEMAFORICHE
a led

PULSANTI / BUTTONS



PULSANTE "APRE"
VERDE
con scatola



PULSANTE "APRE"
NERO
con scatola



PULSANTE "STOP"
A RITENUTA
con scatola



PULSANTE A
SFIORO



ANEMOMETRO



SELETTORE
A CHIAVE



RADIOCOMANDO



DISSUASORE
B-PROTECT



TIRANTE
A FUNE



SPIRA
MAGNETICA

Dal 1997 prodotto di qualità

BMP EUROPE HIGH SPEED DOORS
Strada della Freisa 1 - Villanova d'Asti 14019 (AT)
+39 0141 948843
www.bmpdoors.com - info@bmpdoors.com

11/2021